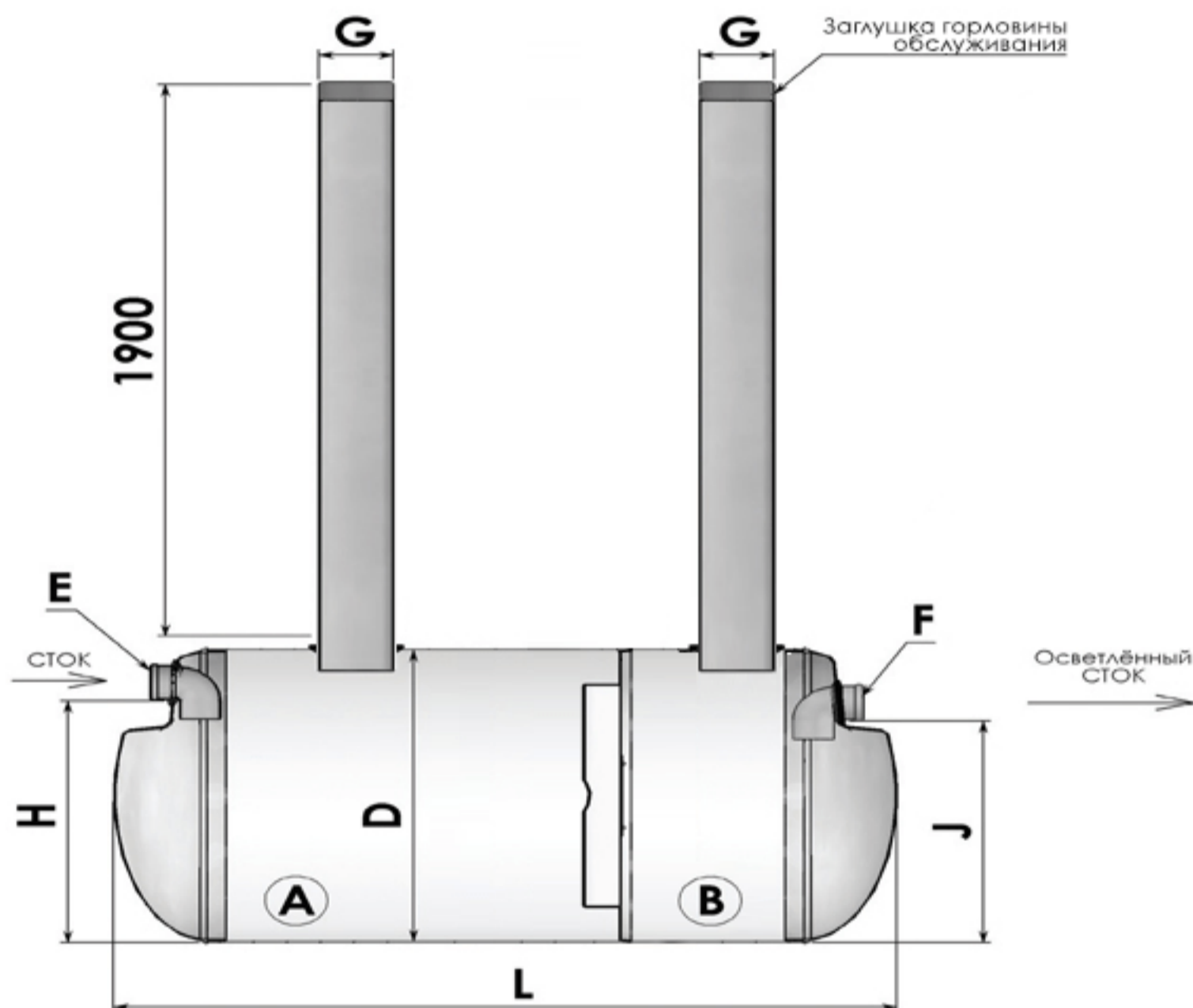


Адрес: г. Владимир, ул.Тракторная, д.35
 E-mail: 2262920@mail.ru
 Мобильный: +7 (4922) 601-373

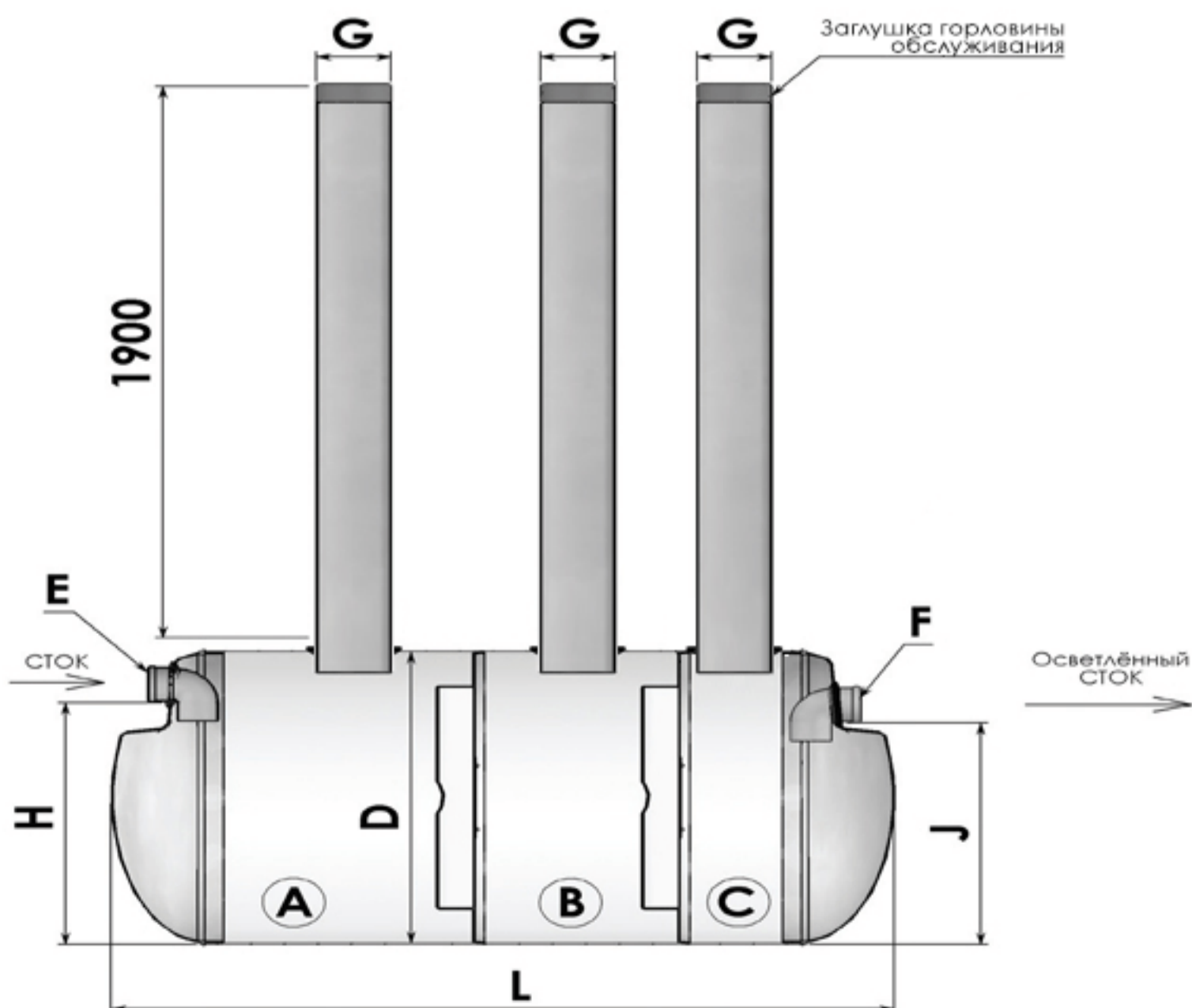


СЕПТИК FLOTENK-СТА

	Объем септика	л	1500	2000	3000	4000	5000	6000	8000	10000	12000	15000
A	Осадочная камера	л	1100	1500	2300	3000	3750	3000	4000	5000	6000	7500
B	Осадочная камера	л	400	500	700	1000	1250	2000	2500	3350	4000	5000
C	Осадочная камера	л	-	-	-	-	-	1000	1500	1650	2000	2500
D	Диаметр корпуса	мм	1 000	1 000	1 200	1 200	1 600	1 600	1 600	1 600	1 800	1 800
L	Длина корпуса	мм	2 100	2 700	2900	3 800	2 700	3 200	4 200	5 200	5 100	6 200
E, F	Двухд./выход. трубы	мм	110	110	110	110	160	160	160	160	200	200
G	D трубы для опорожнения	мм	160									
H	Высота входной трубы	мм	830	830	1030	1030	1440	1440	1440	1440	1580	1580
J	Высота выходной трубы	мм	760	760	960	960	1370	1370	1370	1370	1510	1510
	Масса сухой емкости	кг	50	70	100	120	185	200	250	300	512	562



от 1,5м3 до 5м3



от 6м3